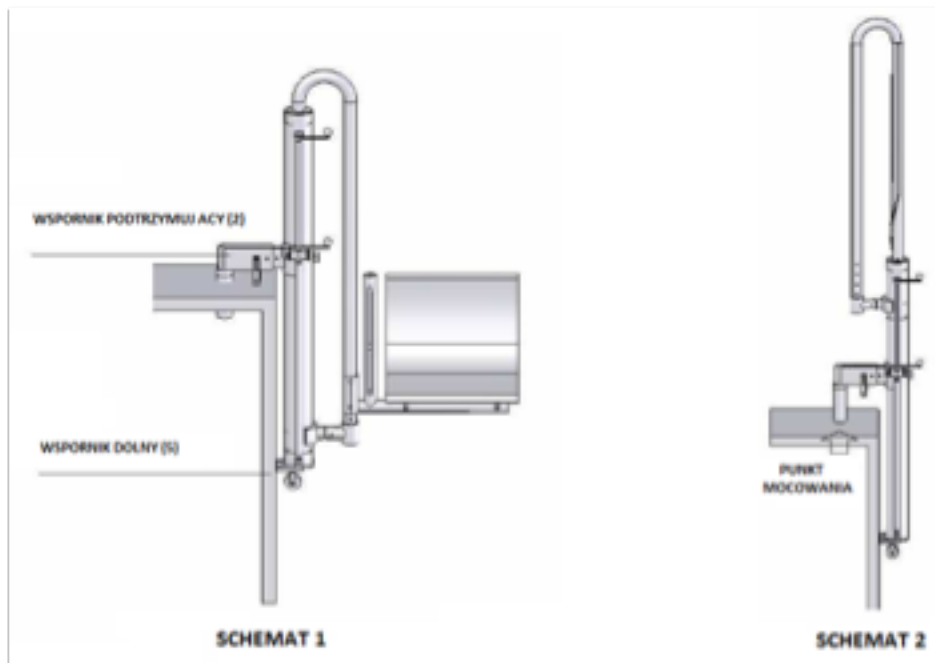


INSTALACJA MET PK

Zalecamy instalację podnośnika basenowego w miejscu, gdzie głębokość wody wynosi ok. 1,2 m ponieważ w razie potrzeby pomocy dla użytkownika osoba udzielająca będzie mogła w bezpieczny sposób stać na powierzchni.

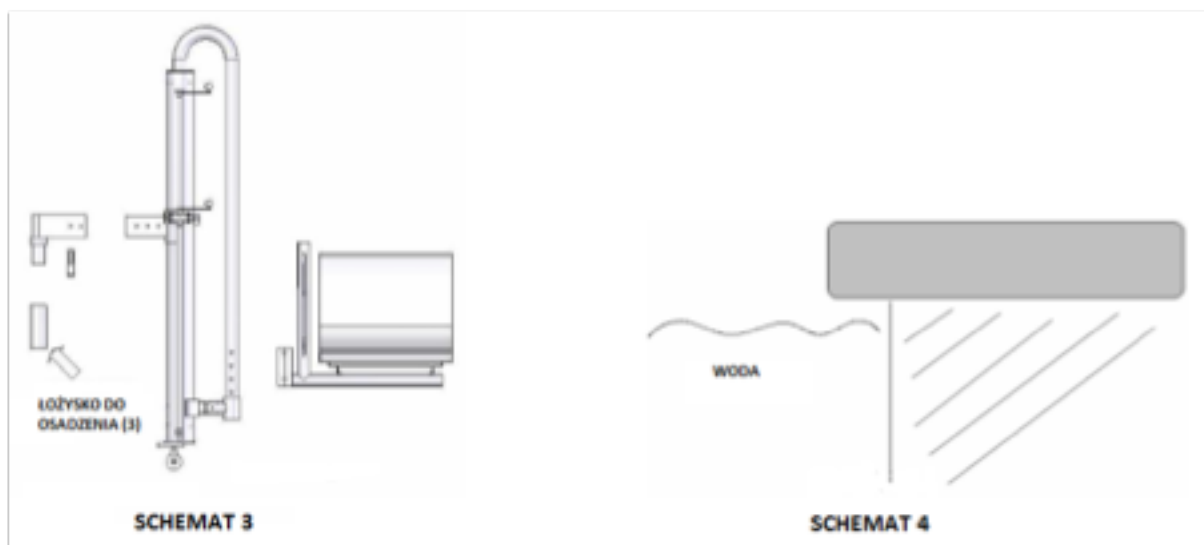
W miejscu gdzie będzie instalowany podnośnik basenowy powinien być otwór wylotowy ½ cala z ciśnieniem 3.5 kg/cm². Jeżeli sieć nie może zapewnić takiego ciśnienia wtedy dodatkowe ciśnienie musi zostać zainstalowane.

Podnośnik basenowy MET PK jest dostarczany ze wszystkimi częściami gotowymi do montażu. Jedynie w przypadku, gdy pokrycie powierzchni wystaje znacząco (schemat 4) konieczne będzie dostosowanie dolnego wspornika, w razie potrzeby wspornik podtrzymujący (2).



Przyłóż podnośnik basenowy w miejscu przeznaczenia i zaznacz punkty mocowań tak, jak jest to pokazane na schemacie 2.

Rozmiar łożyska (3) do osadzenia w podłożu: 60.3x165 mm. Wiertło powinno mieć rozmiar co najmniej 68 mm aby pozostała przestrzeń dla zaprawy chemicznej i by wyrównać brak prostoliniowości podczas wiercenia.



Jurajska Fabryka Wind Kaczmarczyk Spółka Jawna
ul. Koksowa 6AB, 42-202 Częstochowa
Tel./fax: +34 314 03 10,
e-mail: biuro@fabrykawind.pl lub biuro@liftplus.pl
NIP: 5732847661 KRS: 0000490001 REGON: 243435020

**JURAJSKA
FABRYKA
WIND**