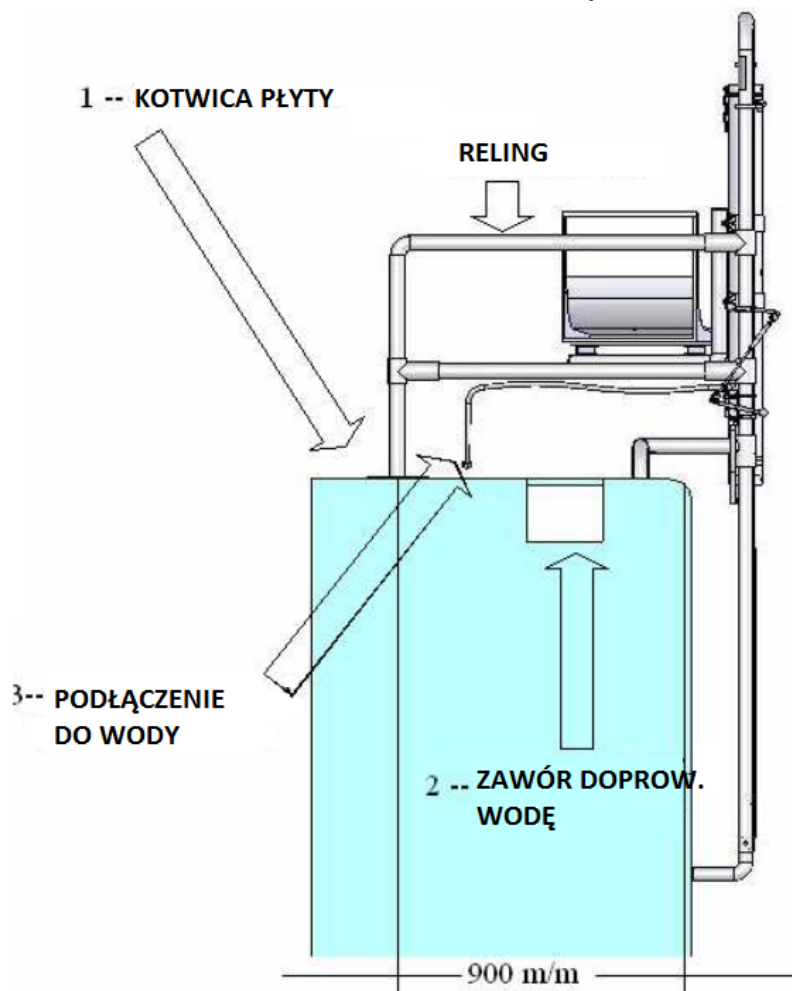


INSTALACJA MET B2

- * - Wybierz dobre miejsce lokalizacji podnośnika basenowego. Zalecamy, aby umieścić podnośnik w miejscu gdzie głębokość wody wynosi 1,20/1,30 m. Ułatwi to wygodny dostęp drugiej osobie w razie potrzeby udzielenia ewentualnej pomocy.
- * - Ważne jest, aby pozostawić otwór wlotowy wody 1/2 cala i 3,5 kg/cm² ciśnienia w miejscu, w którym umieszczony jest podnośnik basenowy MET B2. Jeśli sieć nie ma wyżej wymienionego ciśnienia konieczne będzie umieszczenie pompy wody.
- * - W basenach które są już zbudowane radzimy umieścić wlot wody po instalacji podnośnika basenowego

SZCZEGÓŁY DO USTALENIA WE WSTĘPNEJ INSTALACJI



1. Miejsce, gdzie podnośnik basenowy MET B2 jest zakotwiczony musi mieć stałość aby wytrzymać natężenie pracy urządzenia.
2. Zalecamy umieścić kasetę, która będzie odbierać wlot wody, z kurkiem odcinającym, w celu umożliwienia odłączenia podnośnika basenowego (w przypadku czyszczenia lub magazynowania).
3. Podłączenie do poboru wody jest wykonane z zaworu 1/2 cala
4. Poręcze można przyciąć do minimum 500 mm

Jurajska Fabryka Wind Kaczmarczyk Spółka Jawna
ul. Koksowa 6AB, 42-202 Częstochowa
Tel./fax: +34 314 03 10,
e-mail: biuro@fabrykawind.pl lub biuro@liftplus.pl
NIP: 5732847661 KRS: 0000490001 REGON: 243435020

**JURAJSKA
FABRYKA
WIND** ...